

Tamturbo
JUST AIR



**Touch-Free.
Oil-Free. Care-Free.**

COMPRESSOR DE AR TAMTURBO®

2-stage models at 80-400 hp/60-300 kW
3-stage models at 125-470 hp/90-350 kW

Touch-Free

O primeiro compressor isento de óleo que virtualmente não requer manutenção



TODOS OS COMPRESSORES TOUCH-FREE™ DA TAMTURBO® são controlados por velocidade variável turbocompressores que produzem ar comprimido totalmente isento de óleo, com motores de acionamento direto de alta velocidade para os clientes mais exigentes da indústria.

Nossos compressores Touch-Free™ são projetados com base em um princípio exclusivo, porém único: peças que não se tocam, não se desgastam. E peças que não se desgastam, não falham. Eliminamos todo o contato metal-metal entre os componentes rotativos. O principal fator da tecnologia Touch-Free™ da Tamturbo® são os

mancais magnéticos ativos (AMB). Dessa forma, as peças rotativas flutuam e não têm contato com nada. Portanto, não há peças móveis para desgastar, substituir, lubrificar, desperdiçar energia ou fazer manutenção. E, igualmente importante, você não encontrará uma gota de óleo em nenhum dos nossos compressores Touch-Free™.

Nossos turbocompressores de acionamento direto são máquinas totalmente isentas de manutenção em componentes críticos, falhas e principalmente, sem qualquer tipo de contaminação por óleo. Com isso, os compressores Touch-Free™ fazem a diferença.

Oil-Free

Somente 100% de isenção de óleo é equivalente a 0% de riscos de contaminação

Na Tamturbo, 100% de isenção de óleo é que nós fazemos. Para satisfazer os requisitos de qualidade de nossos clientes, eliminamos qualquer risco de contaminação. Com isso, somos a melhor opção para indústrias que precisam de tolerância zero em contaminação por óleo, por exemplo:

Você sabia que um compressor de parafuso convencional isento de óleo, na verdade contém mais de 60 litros de óleo? Isso é ser isento de óleo?

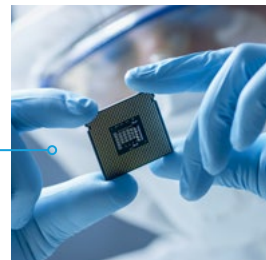
Você já observou que em todo compressor de parafuso convencional isento de óleo, o único dispositivo que separa o óleo do ar é um simples selo? E quanto mais antigo for o equipamento, maior o risco de um vazamento de óleo para o sistema?

Felizmente, nossa opção é muito melhor e 100% isenta de óleo.

Food & Beverage



Electronics



Pharmaceutical & Medical



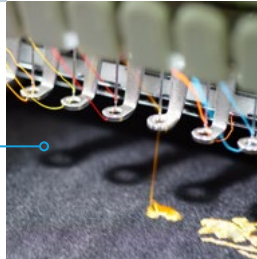
Manufacturing



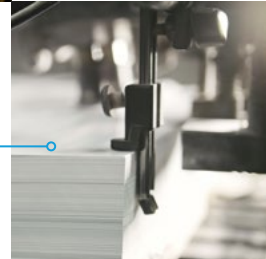
Automotive



Textile



Printing



Care-Free

A tecnologia Tamturbo® Touch-Free™ Ihe fornece ar sem preocupações

TRANQUILIDADE PROPORCIONADA POR COMPONENTES DA MAIS ALTA QUALIDADE

Para assegurar a mais alta confiabilidade, nós utilizamos os melhores componentes em nossos produtos. Por exemplo, nossos impelidores são produzidos em titânio robusto, para garantir que eles atendam suas expectativas. Nosso engenhoso projeto é simples, contando apenas com motores de alta rotação, com mancais magnéticos ativos (AMBs) e impelidores que não utilizam nenhuma engrenagem, acoplamentos, rolamentos ou selos de óleo. E mais, esse sistema de acionamento direto é completamente isento de manutenção. Dessa forma, não é necessário se preocupar com complicações ou riscos de quebra ou manutenção.

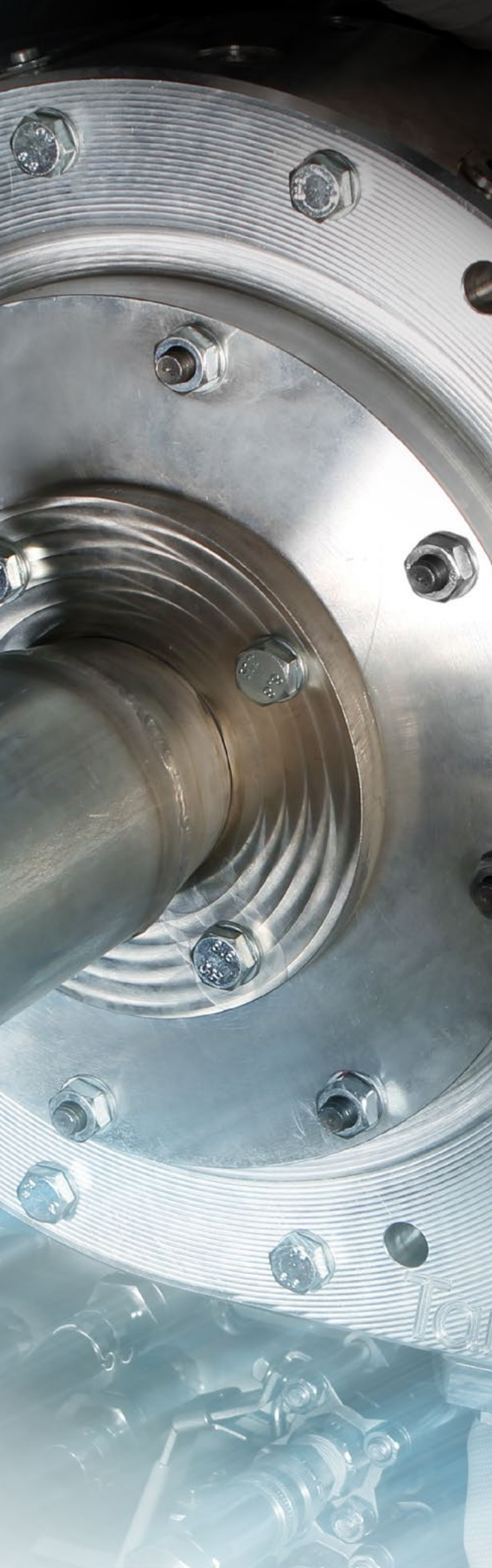
MANUTENÇÃO, APENAS QUANDO NECESSÁRIO!

Independentemente de serem planejadas ou não, paradas custam muito caro. Ao contrário das manutenções típicas baseadas em horas de trabalho, o Tamturbo® requer serviço apenas se necessário. Nosso projeto, engenhosamente simples, elimina praticamente tudo que possa dar problemas em compressores de ar, tais como engrenagens, rolamentos, selos, filtro separador, bombas de óleo, filtros e o pior de todos, o óleo.

SEM SURPRESAS

Nós ficaremos de olho em seu compressor para que você não se preocupe com ele. Com o nosso monitoramento remoto de diagnósticos, podemos controlar a otimização do compressor e receber alertas antes que seja necessária uma manutenção, com uma previsão de quando será necessário trocar os filtros de ar. Além disso, como não há partes móveis para se desgastar, óleo para ser trocado e nem componentes a serem substituídos, o compressor não precisa parar de rodar, sem falar que a vida útil do compressor é muito maior do que de um compressor de parafuso convencional “isento de óleo”

Isso é Care-Free.



PLC based controller has a touch screen user interface for local or remote monitoring and operating the unit.



SEM CUSTOS EXORBITANTES COM ENERGIA

O que você acha de reduzir sua conta de energia em 15% a 20%? Que tal uma economia consistente em relação às suas manutenções com compressores de ar comprimido? Agora você pode ter ambos! Diferentemente dos compressores de parafuso convencionais "isentos de óleo", os compressores Tamturbo® não perdem eficiência durante sua vida útil. Esta mesma eficiência se estende graças à grande flexibilidade de controle de capacidade, que pode variar em até 63% da vazão máxima.



SEM MANUTENÇÃO

Não há manutenções de custos exorbitantes nos compressores Tamturbo® Touch-Free™. A Manutenção é praticamente limitada em trocas de filtros de ar e O-rings. E se você escolher nosso programa de serviço Touch-Free™ Air, nós também vamos cuidar disto também.



NÃO DESPERDIÇA ENERGIA POR BLOW-OUT

Somos líderes em nossa amplitude de capacidade variável de vazão, sendo até 63% maior do que a de um compressor centrífugo convencional. Os compressores Tamturbo® são otimizados para não desperdiçar nada de ar comprimido jogando-o para atmosfera, graças à ausência de blow-out no controle de capacidade.



SEM RISCO AO MEIO AMBIENTE

Como o compressor é verdadeiramente isento de óleo, ele não tem óleo nem filtros de óleo, que geram preocupações com descarte, reciclagem ou contaminação do meio ambiente. E mais, reduzindo o consumo de energia, você aumenta a sustentabilidade.

O custo do ciclo de vida que não pode ser alterado

Com eficiência líder de mercado, e virtualmente livre de manutenção Touch-Free™, os compressores Tamturbo® oferecem, de longe, o melhor custo total de propriedade.

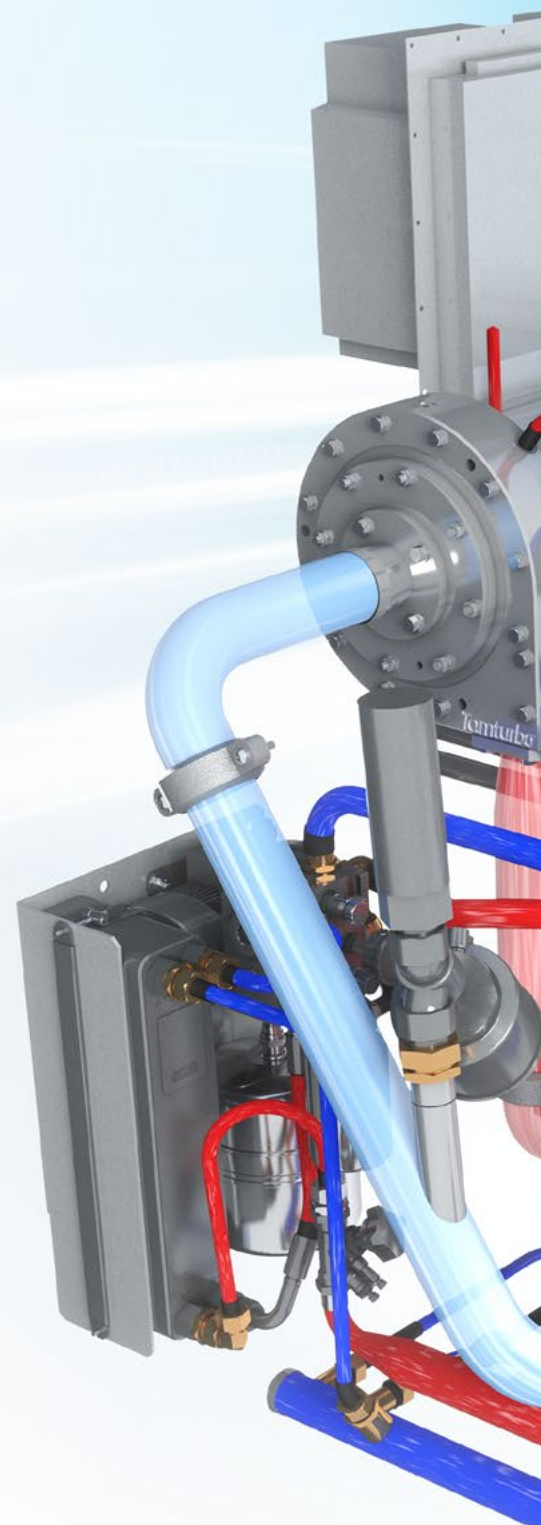
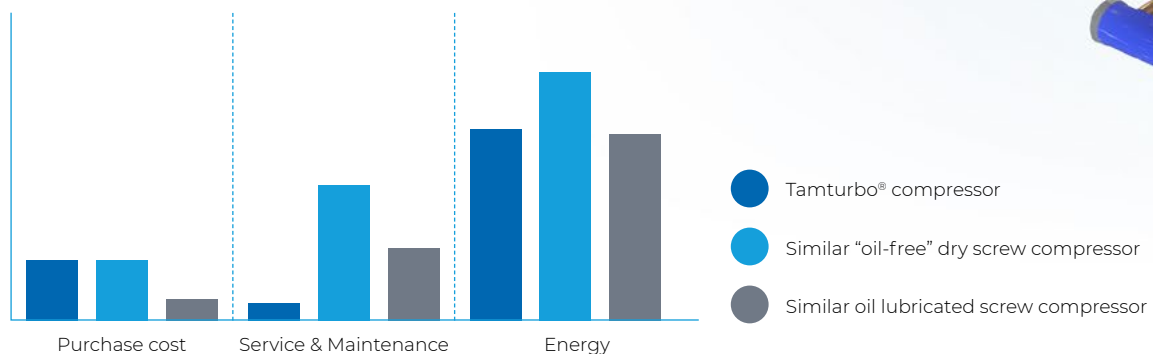
Quando você escolhe um compressor, você está escolhendo um parceiro para décadas. Isso faz com que os custos operacionais sejam mais importantes que o custo de aquisição do equipamento!

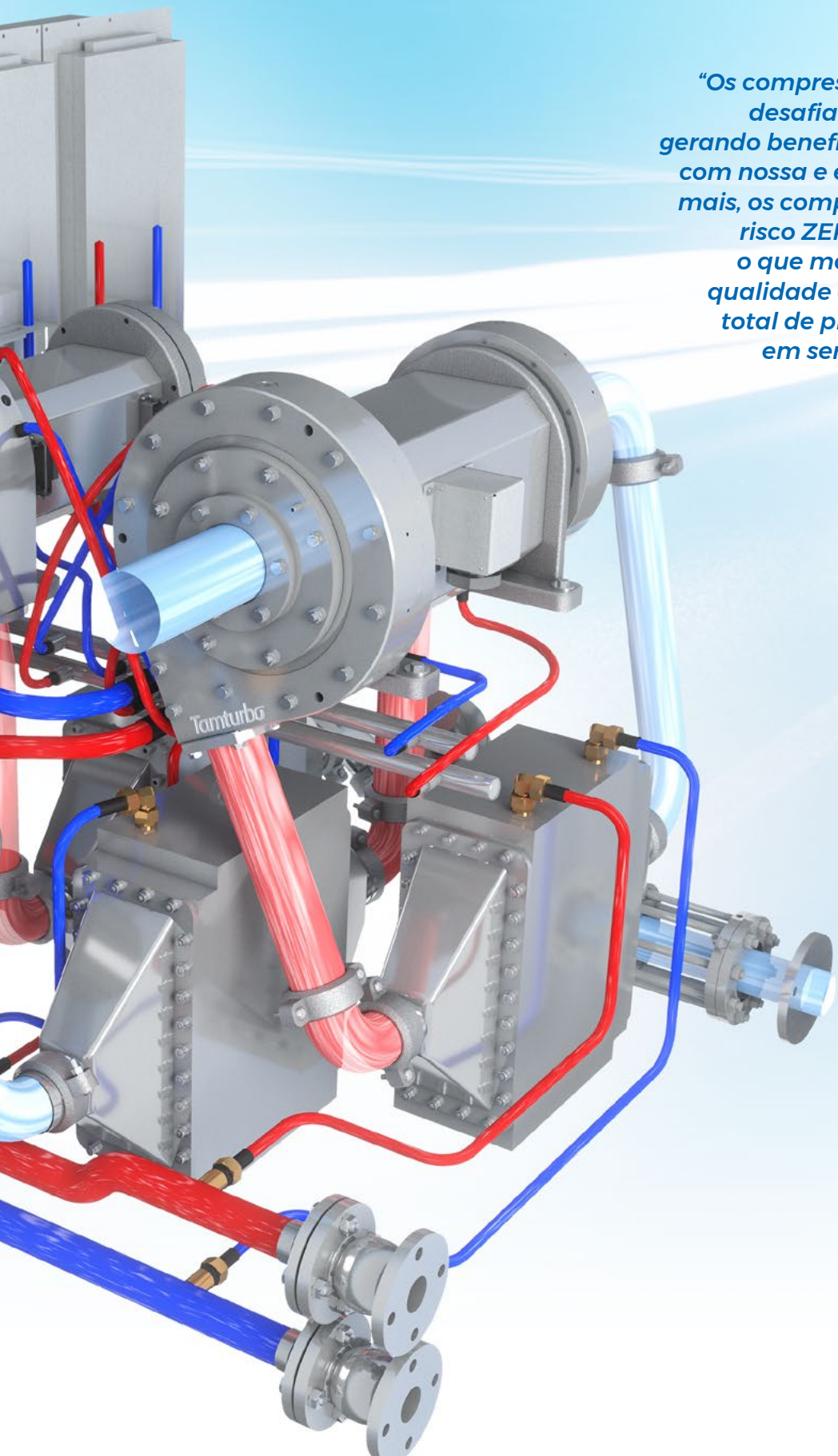
Os custos totais de um compressor ao longo de sua vida útil depende de vários fatores: custo de aquisição, custo de peças e mão de obra para as manutenções, manutenções corretivas, troca de unidade compressora por ineficiência e custo energético para funcionamento. Com os compressores Tamturbo® você terá uma eficiência energética melhor e estável comparado aos compressores de parafuso "isentos de óleo", assim você economizará montantes significativos com energia elétrica. Com a tecnologia Tamturbo® Touch-Free™, o custo de manutenção programada e revisões são virtualmente inexistentes.

APROVEITE O CALOR

Com o Compressor Tamturbo®, você poderá aproveitar eficientemente o calor produzido durante a compressão. Nosso sistema de arrefecimento a água facilita o reaproveitamento do calor gerado, ao invés de desperdiçar esta energia soprando-a para a atmosfera.

ANNUAL OPERATING COSTS





“Os compressores Tamturbo® Touch-Free□ desafiam as tecnologias tradicionais, gerando benefícios significativos alcançados com nossa eficiência energética. Além do mais, os compressores Tamturbo® possuem risco ZERO de contaminação por óleo, o que mostra nossas exigências com a qualidade e pureza do ar. O menor custo total de propriedade e a atitude focada em serviço da Tamturbo, são fatores chaves para o sucesso.”

MIKA TAMMI
Technical Manager, HKScan

Confiabilidade que não pode ser contestada

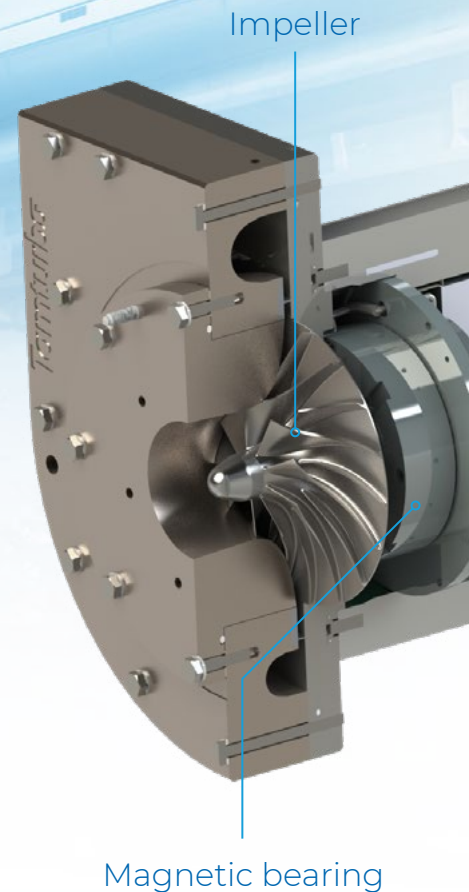
QUANDO A CIÊNCIA SE JUNTA COM A ENGENHARIA

Os turbocompressores Tamturbo® com tecnologia de acionamento direto baseiam-se em princípios exclusivos. No “coração” de todos os Compressores Oil-Free Tamturbo®, há um sistema de controle de capacidade e operação patenteado, que permite que um compressor de 3 estágios trabalhe com um inversor de frequência líder de mercado.

Os mancais magnéticos ativos do Tamturbo® são a chave para a tecnologia Touch-Free™. Como consequência da rotação sem atrito nem toque de metal com metal, nossos componentes nunca irão se desgastar ou quebrar. Isso porque eles não se tocam. Logo, não falharão. Mancais magnéticos ativos reagem instantaneamente ao movimento, eliminando completamente as vibrações.

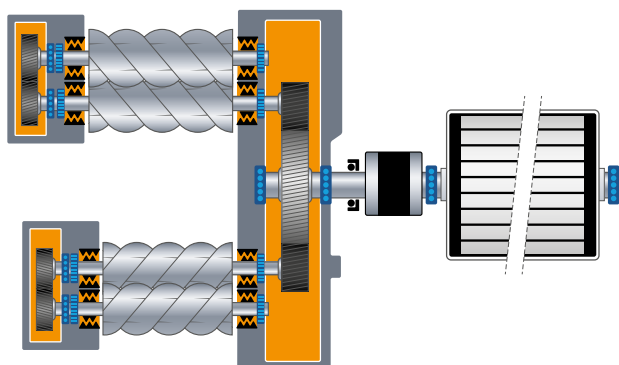
A levitação autoprotégida também evita danos em caso de falha de energia em suas instalações, pois a energia armazenada na rotação e nos capacitores mantém os mancais energizados até que o motor desacelere e pare.

Os compressores Tamturbo® estão repletos de recursos líderes em tecnologia e em economia. Existem inúmeras aplicações para nossa tecnologia AMB, tais como refrigeração, indústria de óleo e gás, bombas de petróleo em grandes profundidades e outras aplicações críticas, que comprovaram a tecnologia, a maturidade e a superioridade em aplicações altamente exigentes.

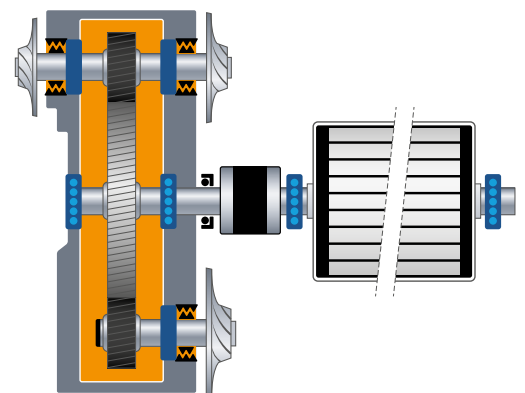


Visão de confiabilidade, quando menos é mais

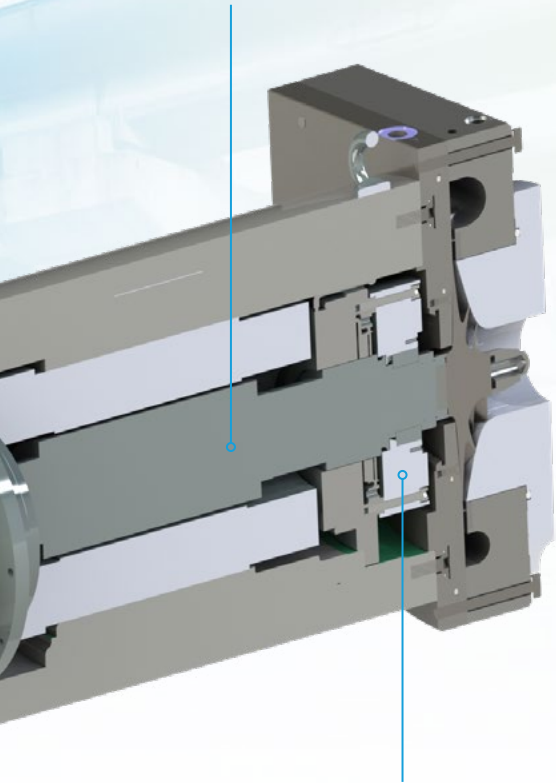
OIL-FREE SCREW COMPRESSOR



TRADITIONAL TURBO



High-speed motor



Magnetic bearing

Mancais Magnéticos Ativos Tamturbo®

CONFIABILIDADE

As partes rotativas levitam e não se tocam.

PRECISÃO

Controles ativos nas partes rotativas fazem com que operem em seu devido lugar.

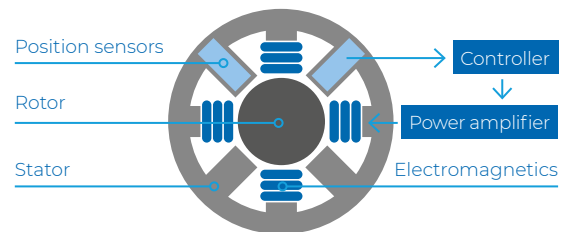
TOLERÂNCIA

Fácil de atender as tolerâncias normais.

DURABILIDADE

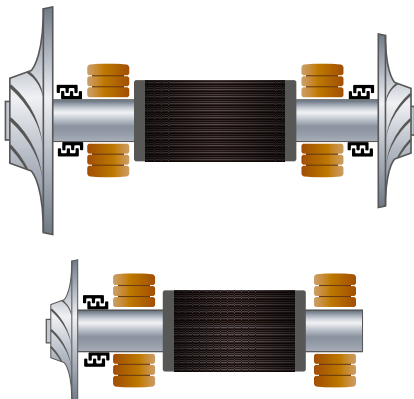
Nunca mais ter problemas nos rotores por paradas bruscas.

MAGNETIC BEARING FEATURES



Active magnetic bearings – Five axis active bearings utilize two coils each for precision placement that keeps true rotor placement integrity.

TAMTURBO



LIST OF SEALS AND BEARINGS

	"Oil-Free" Dry Screw Compressor	Traditional Turbo Compressor	Tamturbo® Touch-Free™ Compressor
Oil systems	1	1	0
Gears	7	3	0
Oil seals	9	4	0
Bearings (Mechanical/Journal)	16	7	0

Eficiência que nenhum outro compressor com velocidade variável consegue obter

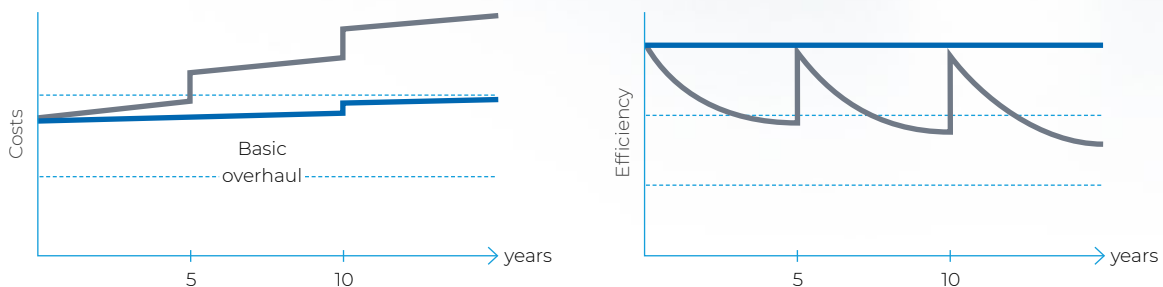
Quando há contato entre as partes móveis, cria-se um atrito que desperdiça energia. E perde-se pressão devido à filtragem. Compressores de parafuso “isentos de óleo” e centrífugos convencionais necessitam de engrenagens que roubam energia, e de rolamentos com contato mecânico, retentores de óleo e filtros de óleo.

A eficiência de um compressor de parafuso “isento de óleo” convencional, vai-se perdendo desde o primeiro dia, resultante do desgaste do revestimento de Teflon dos parafusos e de outros componentes. Isso aumenta diretamente o consumo de energia em 15% ou mais e resulta em revisões dispendiosas a cada poucos anos.

O inversor controla a velocidade do motor, baseado na demanda de ar necessária para manter a pressão constante e de maneira eficiente. Com os nossos motores de ímã permanente aceleram até 35.000 RPM, mantendo a melhor eficiência de mercado. Já com o nosso VSD e difusor (opcional), podemos variar a vazão do compressor em até 63%, sendo isso maior do que qualquer tecnologia de compressor Oil Free e de longe acima de operação em alívio. Com essa tecnologia, nosso compressor atinge exatamente a demanda de ar que o cliente precisa, com a melhor qualidade e eficiência do mercado.

O Sistema de acionamento direto sem engrenagens é exclusivo. Os nossos impelidores são montados diretamente no eixo motor, eliminando atrito e desgaste. Com a capacidade de variar a vazão para se adaptar a demanda de ar necessária, a eficiência é sempre mantida. Então, não há picos dispendiosos de energia, diferentemente do que acontece com compressores convencionais.

COMPARING WITH ALTERNATIVE TECHNOLOGY



 Tamturbo® High Speed Compressor

 Dry Oil-Free Screw

Tamturbo



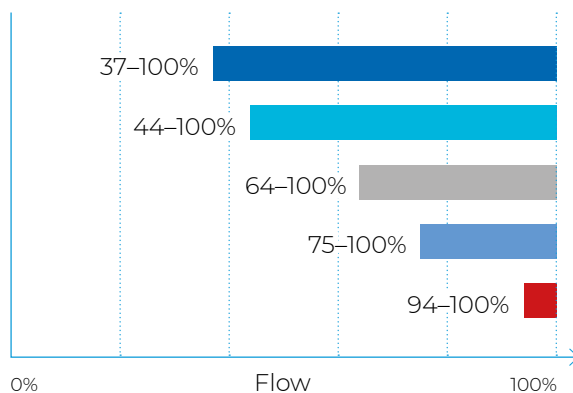
Touch-Free™ design
layout simplicity

Adapta-se às frequentes mudanças no consumo de ar

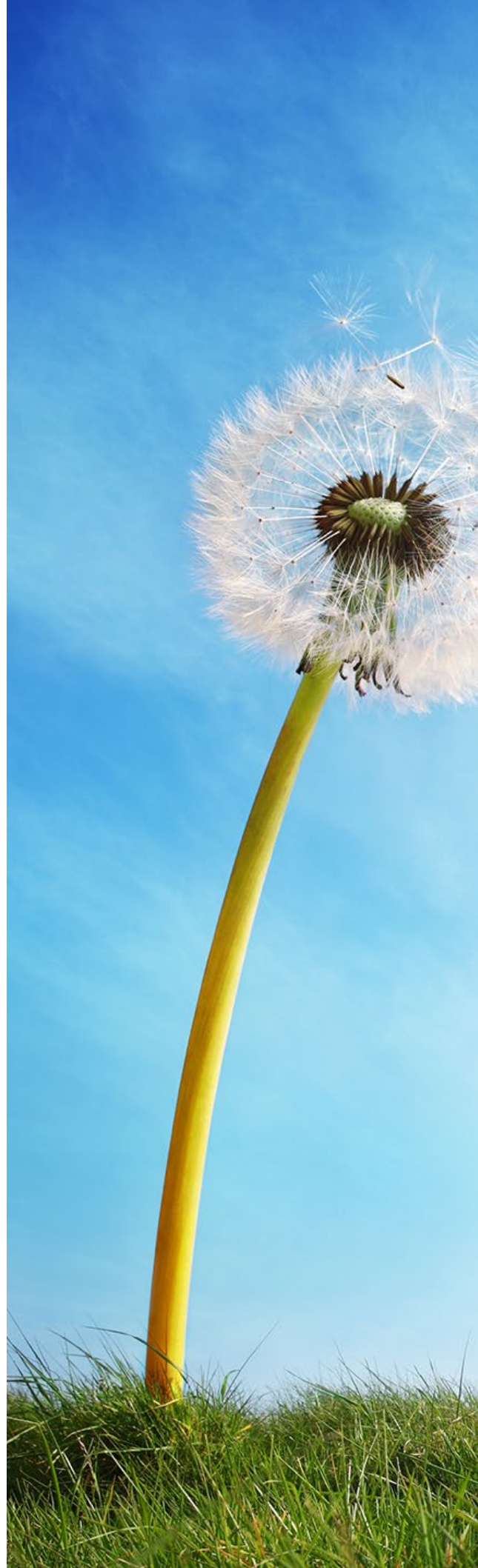
Os compressores centrífugos tradicionais são otimizados para a vazão máxima (ou total). Na realidade, a demanda de ar quase nunca é constante. É por isso que os compressores Tamturbo® são otimizados para uma ampla faixa de vazão, sem ter que desperdiçar ar comprimido.

O Inversor de Frequência do Tamturbo®, junto a um controle de difusor, oferecem uma faixa de operação mais ampla com uma boa eficiência. O compressor Tamturbo® controla até 55% da capacidade de vazão sem desperdício de energia. Ao contrário dos parafusos “isentos de óleo” convencionais, que apresentam uma eficiência notoriamente baixa em carga parcial, a eficiência da unidade Tamturbo mantém-se elevada mesmo com cargas parciais e com grande faixa de variação do consumo.

PRESSURE CONTROL RANGE



- Tamturbo® RPM + Diffuser Control
- Tamturbo® RPM Control
- A
- B
- C





APENAS AR

TOUCH-FREE™ AR

Existe agora uma maneira melhor de obter ar comprimido. Com o Touch-Free™, você não precisará tocar em nada. Nem no seu compressor, nem no seu cronograma de produção. Porque nós iremos cuidar disso para você.

O Touch-Free™ literalmente significa que você paga apenas pelo fornecimento do ar que você usa, sem se preocupar com manutenções. Vamos usar a configuração perfeita para as suas instalações e você não precisará fazer nada. Um suprimento ininterrupto de ar 100% isento de óleo, com o menor custo benefício.

Produtos

BAIXA PRESSÃO



TT60
3-5 bar
40-70 psig



TT115
3-5 bar
40-70 psig



TT135
3-5 bar
40-70 psig

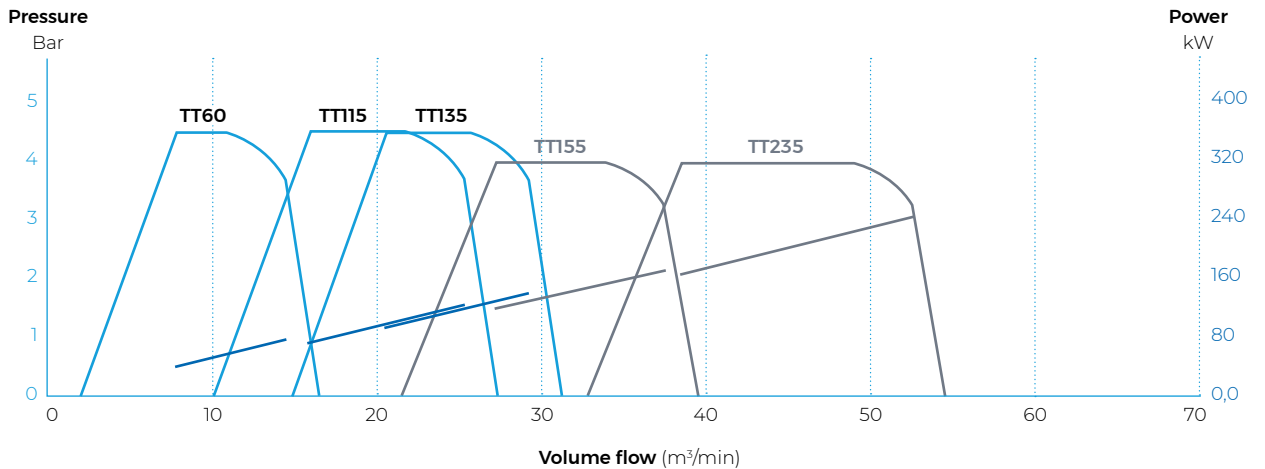


TT155



TT235

LINHA DE PRODUTOS DE BAIXA PRESSÃO



MEDIA PRESSÃO



TT145
5–9 bar
70–130 psig



TT185
5–9 bar
70–130 psig

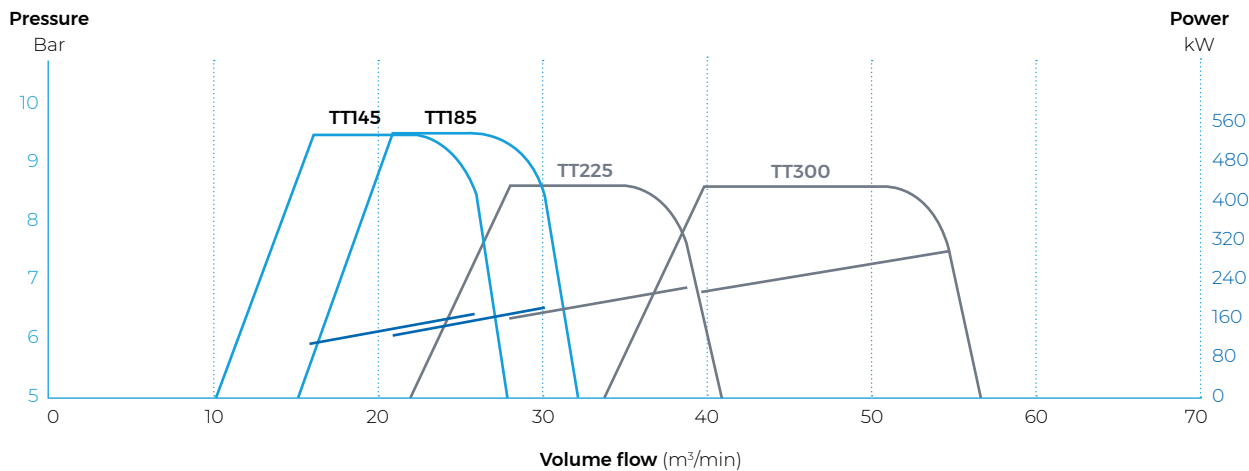


TT225



TT300

LINHA DE PRODUTOS DE MEDIA PRESSÃO



Touch-Free. Oil-Free. Care-Free.

A Tamturbo foi fundada em 2010, com a ideia de que o mundo precisa de uma alternativa mais ecológica para a produção de ar comprimido. Não podemos continuar desperdiçando nossos valiosos recursos, energia e meio ambiente. Nossos avanços tecnológicos exclusivos, combinados com engenharia inovadora, deram vida a uma linha de compressores que supera em muito as tecnologias herdadas dos compressores convencionais já existentes, tanto em desempenho quanto em custos de operação e manutenção. Nossa tecnologia Touch-Free™ permite um design confiável e totalmente isento de óleo e elimina os riscos de contaminação. No final, nós fornecemos exatamente o que é necessário – APENAS AR.

Nascida em uma das capitais de compressores do mundo, Tampere, na Finlândia, a Tamturbo está expandindo sua presença ao redor do mundo através de distribuidores e parceiros. A família de produtos, além dos compressores, é complementada por uma gama de serviços, sendo eles, o gerenciamento eficiente da produção de ar comprimido. Desde salas de compressores “plug & play”, montados em contêineres, até sistemas de controle com múltiplos compressores, com monitoramento e serviço remotos 24x7, para que nossos parceiros e clientes possam sentir-se isentos de problemas sabendo que a produção de ar comprimido está garantida!

TAMTURBO – JUST AIR.

Tamturbo
JUST AIR

info@tamturbo.com
+1(314) 662-0188 Americas
+358 (0)10 423 2303 Global
www.tamturbo.com

This publication is for general informational purposes only and should not be construed as a representation or warranty on any subject matter, products or specifications.

Tamturbo reserves the right at any time, without notice, to alter or discontinue the products and/or specifications referenced herein. This publication creates no warranty on the part of Tamturbo, express or implied, including but not limited to any implied warranty of merchantability or fitness for a particular purpose.

Tamturbo is a registered trademark of Tamturbo Ltd. Tamturbo Ltd. reserves the right to make changes to product(s) described herein without prior notice. © Copyright Tamturbo Ltd. 2017. Patents pending.