

**Tamturbo**  
JUST AIR



**Dokunmadan kontrol edilebilen.  
Yağdan arındırılmış.  
Bakım gerektirmeyen.**

TAMTURBO® HAVA KOMPRESÖRÜ

80-400hp/ 60-300 kW 'daki çift kademeli modelleri  
125-470hp/ 90-350 kW 'daki 3 kademeli modelleri

Touch-Free

# Bakıma İhtiyaç duyulmadan kontrol edilebilen yağsız hava kompresörler



**BÜTÜN TAMTURBO® DOKUNMADAN KONTROL EDİLEBİLEN KOMPRESÖRLERİ** 'Değişken Hız kontrollü' olup, doğrudan çalıştırılarak endüstri alanındaki müşteriler için tamamen yağdan arındırılmış hava üreten yüksek hızlı turbo kompresörlerdir. Türbin çarkları, herhangi bir bağlantı olmadan motor şaftının üzerine entegre edilmiştir.

Dokunmadan kontrol edilebilen™ kompresörlerimiz sade ve eşsiz bir ilkeye dayanarak tasarlanmıştır: parçalar dokunmaya ihtiyaç duyulmadan kontrol edilebilmekte ve aşınmamaktadır. Parçalar aşınmamakta ve hata yapmamaktadır. Bütünü oluşturan döner parçaların arasında metallerinin birbirleriyle

olan teması ortadan kaldırılmıştır. Bu yüzden, yıpranabilecek, yenisinin takılması gerekecek, yağlanması gerekecek ya da boşa enerji tüketecek hiçbir döner parça bulunmamaktadır. Tamturbo®'nun Dokunulmadan kontrol edilebilen™ Teknolojisinin özü, Aktif Manyetik Yataklar (AMB) olup, bu sayede, döner parçalar havaya kalkmakta ve hiç bir şeyle temas etmemektedir.

En önemlisi, Touch-Free™ kompresörlerimizin içerisinde herhangi bir yerinde bir damla yağ bulamazsınız.

Oil-Free

## Yalnızca % 100 yağdan arınmış = % 0 Yağlı Hava Riski

Tamturbo'yla ne yaparsak yapalım, herşey % 100 yağdan arınmıştır. Müşterilerimizin kalite taleplerini karşılayabilmek amacıyla bütün yağlı hava risklerini ortadan kaldırmaktayız. Bu yüzden, örneğin, yiyecek ve içecek, elektronik, kimyasal, otomotiv, tekstil, baskı (matbaa) vb. bütün yağ kirlenmelerine % 0 tolerans gösteren endüstriyel alanlar için doğal seçenek olma özelliğini taşımaktayız.

Tipik bir "yağdan arındırılmış" kuru vidalı bir kompresörün aslında 15 galona (60 litreye) kadar yağ içerdiğini biliyor muydunuz? Böylesi bir kompresör hiç de yağdan arındırılmış sayılmaz.

Her bir kuru 'yağdan arındırılmış' vidada, havayı yağdan ayıran tek şeyin yalnızca basit bir keçe olduğunu hiç fark ettiniz mi? Ve, "yağdan arındırılmış" kuru vidalar eskidikçe, yağ sızdırma riski daha da artmaktadır.

Neyse ki, çok daha iyi ve % 100 yağdan arındırılmış bir seçenek bulunmaktadır.

Yiyecek & İçecek



Elektronik



İlaç & Medikal



İmalat



Otomotiv



Tekstil



Baskı



Care-Free

# Tamturbo® Dokunmadan kontrol edilebilen™ Teknolojisi size bakım gerektirmeyen bir hava sağlamaktadır.

## YÜKSEK NİTELİKTEKİ PARÇALARA GÖNÜL RAHATLIĞIYLA ERİŞİM.

En üst düzeydeki güvenilirliği sağlayabilmek için ürünlerimizde en iyi parçaları (hammaddeleri) kullanmaktayız. Örneğin çarklarımız, beklentilerinizi kesin olarak karşılayabilmek amacıyla en sert titanyumdan yapılmaktadır. Dâhiyane tasarımı son derece sade olup, yalnızca Aktif Manyetik Yataklı (AMB) yüksek hızdaki motorlara sahiptir ve çarkların dişleri, manşonları, mekanik yatakları ya da yağ tıkaçları bulunmamaktadır. Ek olarak, doğrudan sürüm ünitesi tamamen bakım gerektirmeyen nitelikte olup, herhangi bir komplikasyon ya da risk taşımamaktadır.

## YALNIZCA İHTİYAÇ OLUNDUĞUNDA SERVİS

İster planlı, isterse plansız olsun, kompresörün çalışmadığı ve üretimde kullanılmadığı süre işletmenizde masrafa yol açacaktır. Saate dayalı tipik bakımdan farklı olarak, Tamturbo® kompresörlerine yalnızca ihtiyaç duyulduğunda dokunulmaktadır. Dâhiyane bir biçimde sade olarak yapılmış tasarımı, herhangi bir hava kompresöründe ters gidebilecek neredeyse herşeyi ortadan kaldırmaktadır: çarklar, yataklar, tıkaçlar, yağ separatörleri, yağ pompaları, filtreler ve tabii ki de yağ.

## SÜRPRİZLERE YER YOK

Biz sizin kompresörlerinizi uzaktan izlediğimizden, sizin uğraşmanıza gerek kalmamaktadır. Uzaktan izleme ve hata tanımlama sistemlerimizle, kullanıcılar kompresörün optimizasyonunu denetleyebilirler ve içeri giren hava filtresindeki değişiklik sorunlarını tanıma gibi, herhangi bir önleyici bakım gerekmeden önce uyarılar alabilirler. Ek olarak, aşınması mümkün olan hareketli parça bulunmadığından, yağ değişimi ya da parça değişimi gerekli olmadığından, kompresörün durdurulmasına gerek duyulmamaktadır ve kompresörünüz ömrü, "yağdan arındırılmış" kuru vidanın bir hayli ötesine uzanmaktadır.

**Bu dertsiz bir kompresördür.**



PLC bazlı kontrol elemanı, uzaktan kontrol mevzii ve de üniteyi kullanmak için dokunmatik ekran kullanıcı bir ara yüze sahiptir.



### ARTAN ELEKTRİK FATURALARINDAN KURTULUŞ

Enerji faturalarındaki % 15-20 civarında bir düşüş kulağa nasıl geliyor? Peki, ya değişiklik gösteren hava kullanımı gereksinimlerindeki tutarlı bir tasarrufa ne demeli? Artık ikisine de sahip olabilirsiniz. Ek olarak, “yağdan arındırılmış” vidalardan farklı olarak, Tamturbo® kompresörlerinin verimliliği ünitenin bütün ömrü boyunca sabit olarak kalmaktadır. Ve de aynı verimlilik, geniş kapasiteli devrilme erimi boyunca, maksimum akımın % 63’ ü kadar sürmektedir.



### BAKIMA GEREK YOK!

Tamturbo® Dokunmadan kontrol edilebilen™ kompresörün hayati önem taşıyan parçaları için hiç bir zaman masraflı bakım gerekmemektedir. Bakım yalnızca hava filtresi ve O-ring değişimleriyle sınırlı kalmaktadır. Ek olarak, eğer bizim Dokunmadan kontrol edilebilen™ Hava programımıza ihtiyaç duyarsanız, biz bununla da ilgileniriz.



### ENERJİ İSRAFINA NEDEN OLAN ÜFLEMEDEN KURTULUŞ

Endüstri lideri olan kapasite devrilme erimimiz % 63’e kadar uzanmakta olup, bu oran geleneksel santrifüj turbo kompresörlerden yüksektir. Tamturbo® kompresörleri, kompres edilmiş havanın kaçığının üflenmesi için enerji harcamaya gerek kalmadan geniş bir kapasite aralığına uygun olarak optimize edilmektedirler.



### ÇEVRESEL YÜKLERDEN KURTULMA

Kompresörlerde yağ olmadığından, geri dönüştürülecek, atılacak veya doğayı etkileyecek bir yağ ve yağ filtreleri de bulunmamaktadır. Ek olarak, enerji kullanımınızı azaltmak sürekliliğinizi arttırmaktadır.

# Erişilemeyecek bir ömür döngüsü

**Market lideri verimlilikle ve ustalıkla dokunmadan gerçekleştirilen™ bakım sistemiyle, Tamturbo® kompresörleri normalin çok altında bir kompresöre sahip olma masrafı sunmaktadır.**

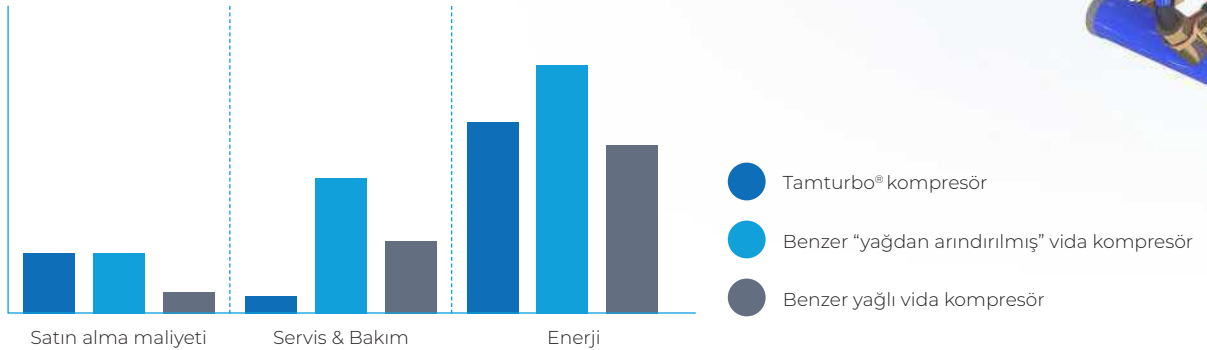
Bir kompresör seçtiğiniz zaman, on yıllar sürecek bir partner de seçmiş oluyorsunuz. Bu, kompresörün hayat boyu işletme masraflarını, satın alma masrafına göre çok daha önemli bir konuma getirmektedir.

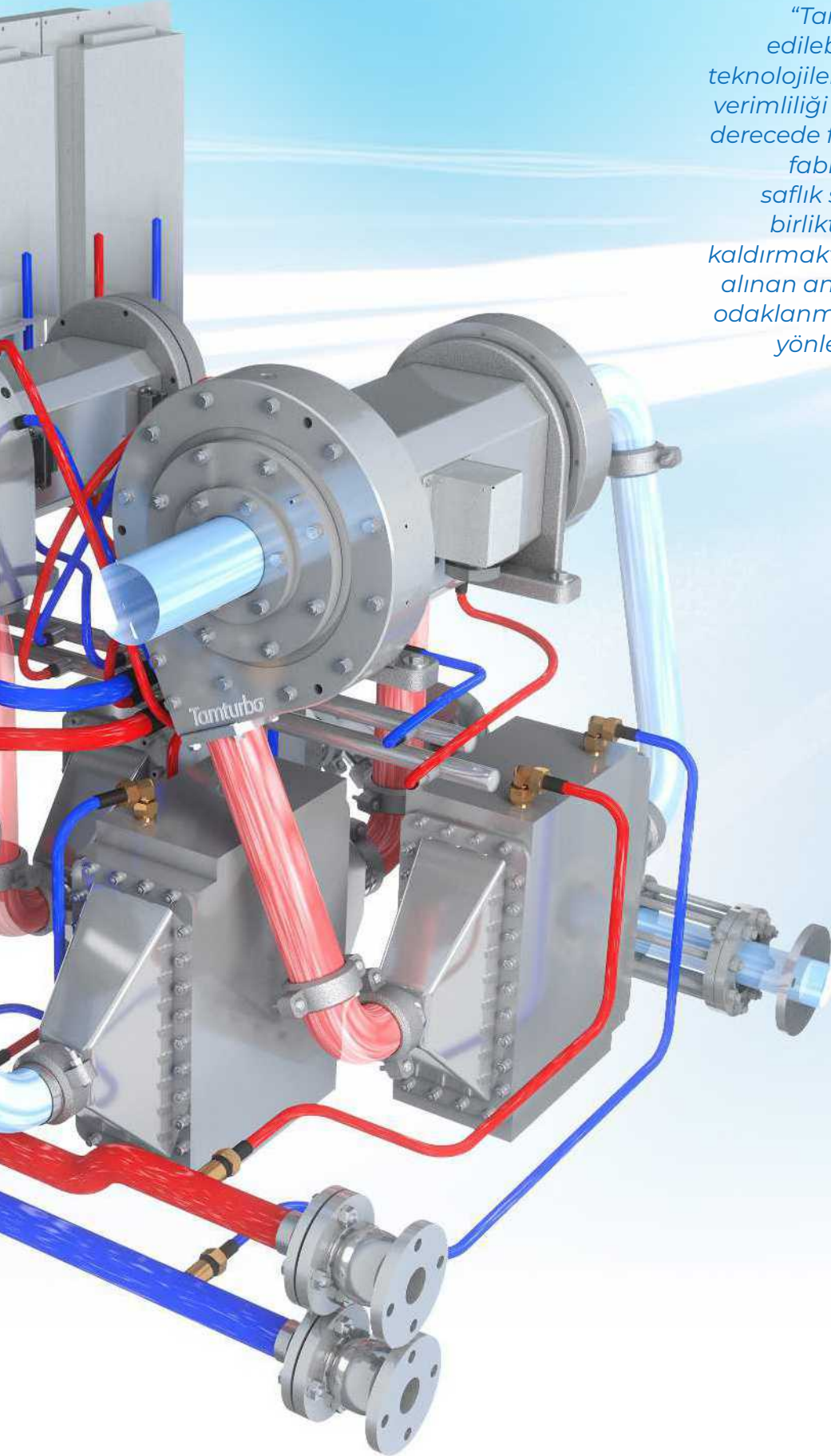
Toplam işletme maliyetleri birçok etkenin sonucudur, örneğin; satın alma maliyeti, periyodik bakım, servis ve sürdürme maliyeti, tamir ve bakım ve tüketilen enerji maliyeti. Tamturbo®'nun dokunmadan kontrol edilebilen™ kompresörleriyle birlikte çoğu pahalı parçalardan önemli bir ölçüde tasarruf edeceksiniz: Enerji, servis, işletme, tamir, bakım. Tamturbo® üniteleri “yağdan arındırılmış” vidalı kompresörlere göre daha iyi enerji verimliliğine sahiptirler, böylece, önemli ölçüde para ve enerji tasarrufu yapılmaktadır. Tamturbo®'nun dokunmadan kontrol edilebilen teknolojisiyle birlikte, periyodik bakım ustalıkla en aza indirilmiştir.

## ISYI KULLANIN

En iyi değişken devirli kompresörlerin enerji verimliliğine ek olarak, Tamturbo® kompresörleriyle, işlem sırasında üretilen ısı verimli bir şekilde kullanılabilir. Standart su soğutma sistemlerimiz daha kolay enerji tasarrufu sağlamaktadır; güç tüketimi, ısıtma veya başka ihtiyaçlar için kompresörün güç tüketiminin 93%'üne kadar tekrardan kullanılabilir. Çoğu kompresör bu enerjiyi atmosfere salarak boşa harcamaktadır.

## YILLIK İŞLETME GİDERİ





*“Tamturbo® Dokunmadan kontrol edilebilen kompresörler™ geleneksel teknolojilere meydan okumaktadır. Enerji verimliliği hedeflerimize ulaşırken önemli derecede fayda sağlamaktadırlar. Ayrıca, fabrikamızda olan yüksek kalite ve saflık standartlarımızı desteklemekle birlikte, yağın kirletici riskini ortadan kaldırmaktadır. İşbirliği yapılırken dikkate alınan ana faktörler Tamturbo servisinin odaklanmış olduğu tutum ve tavır bütün yönleriyle en düşük toplam maliyeti oluşturmaktadır.*

**MIKA TAMMI**  
HKScan' da Teknik Müdür

# Erişilemeyen Güvenilirlik

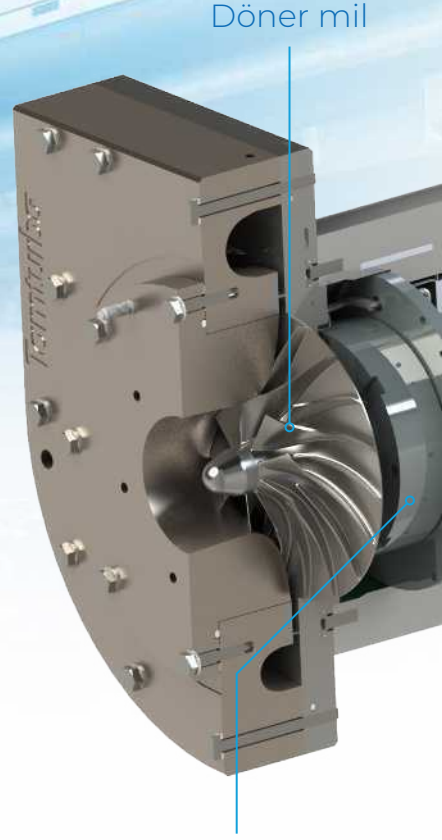
## BİLİMİN MÜHENDİSLİKLE KESİŞTİĞİ NOKTA

Tamburbo® kompresörlerinin direkt akuple turbo teknolojisi birkaç eşsiz ilke çerçevesinde oluşmaktadır. Tüm Tamburbo® yağdan arındırılmış kompresörlerin özünde patentli kapasite kontrol ve işletme yöntemimiz ve sektörde öncü olan değişken hızlı sürücülerle birlikte 3 kademeli kompresörlerin işletilmesi bulunmaktadır.

Dokunmadan kontrol edilebilen teknolojinin™ anahtar faktörleri arasında Tamburbo®'ya ait olan Aktif Manyetik Rulman (AMR) bulunmaktadır. Sürtünmesiz şaft ile birlikte sıfır çekme direnci ve metalin metale teması ortam sağlayarak parçalarımız asla kırılmaz ve aşınmaz; çünkü, temas etmezler ondan dolayı da arızalanmazlar. Titreşimi ortadan kaldırmak için Aktif Manyetik Rulman (AMR) anında tepki gösterir.

Kendini koruyan havaya yükseltme mekanizması tesislerinizde güç kesilmesi gibi oluşabilecek olayları önler, rotasyonun devrimi ve kapasitörlerde depolanan güç ise rulmanlara motor yavaşlayıp durana kadar enerji sağlar.

Tamburbo® kompresörleri sektörde öncü olan ve maliyet tasarrufu yapan özelliklerle donatılmıştır. HVAC, yağ ve gaz sahaları , derin deniz gazı pompaları ve diğer zorlu yerlerde yüzü aşkın AMB uygulamasından sonra ürünlerimizim teknolojisi kanıtlanmış, üstünlük ve öncülük gerektiren uygulamalar yapılmıştır.

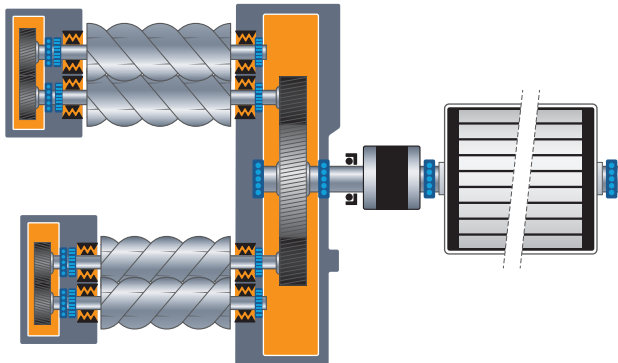


Döner mil

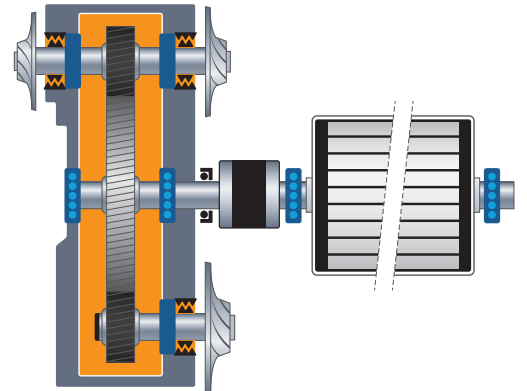
Aktif Manyetik Yatak

## Güvenilirliğin Göstergesi: Az Ama Öz

### YAĞDAN ARINDIRILMIŞ VİDA KOMPRESÖR

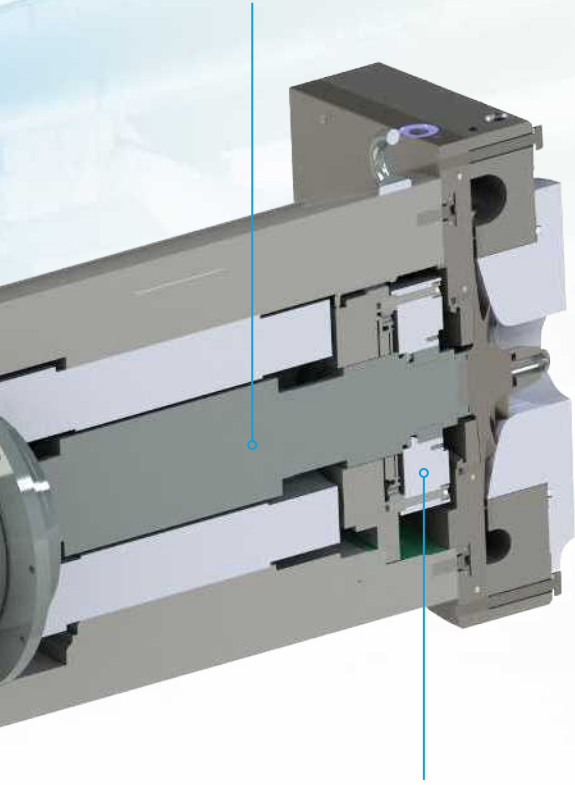


### KLASİK TURBO KOMPRESÖR





Yüksek Hızlı Motor



Aktif Manyetik Yatak

## Tamturbo® Aktif manyetik yatakları

### GÜVENİLİRLİK

Dönen parçalar havada durduğu için hiçbir şeyle temas etmezler.

### KESİNLİK

Etkin ölçüm, dönen parçaların her zaman doğru yerde olduğunu garanti altına almaktadır.

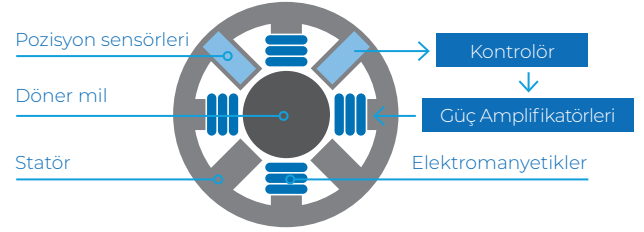
### AÇIKLIK

Kolay sürdürülebilir aralık.

### DAYANIKLILIK

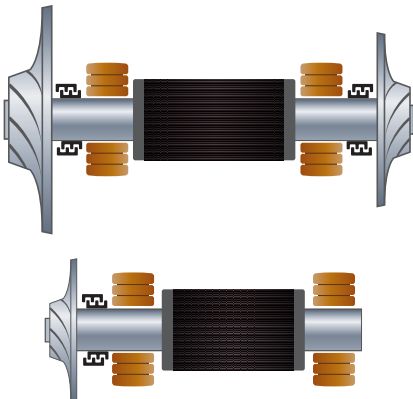
Asla döner mil hasarı meydana gelmez, güç kesintilerinde bile.

### MANYETİK RULMANLARIN ÖZELLİKLERİ



Aktif Manyetik Rulmanlar (AMR) – Beş eksenli etkin rulmanlar, gerçek döner mil yerleştirme bütünlüğünü korur ve hassas yerleştirme yapabilmek için her biri iki bobin kullanır.

## TAMTURBO



## KEÇE VE RULMANLARIN LİSTESİ

	"Yağdan arındırılmış" Vida Kompresörü	Geleneksel Turbo Kompresör	Tamturbo Uzaktan kontrol edilebilen Kompresörü
Yağ sistemler	1	1	0
Çark	7	3	0
Yağ Keçeleri (tıkaçları)	9	4	0
Rulmanlar (Mekanik/ Aks)	19	7	0

# Diğer yağsız değişken hızlı kompresörlerin yetişemeyeceği verimlilik

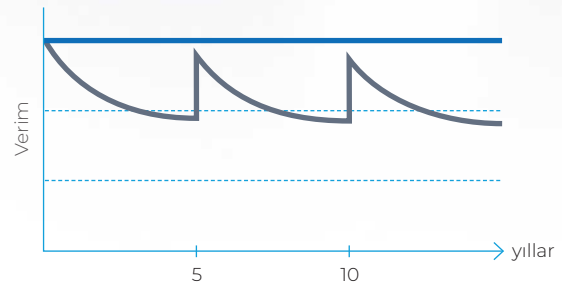
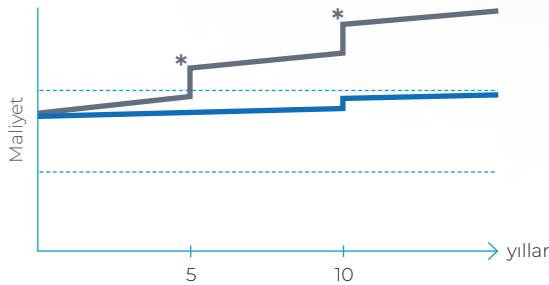
**Diğer yağdan arındırılmış değişken devirli kompresörlerin ulaşamayacağı verimlilik Hareketli parçalar temas geçtiği zaman oluşan sürtünme enerji kaybına yol açmaktadır. Ayrıca, turbo (filtreleme) yolu ile basınç kaybı yaşanır. “Yağsız” vidalar ve normal santrifüjlü kompresörler, çark dişlileri ve rulmanlara mekanik kontağı, yağ keçesi ve yağ filtresi ile birlikte temas etmelidir..**

Karmaşık yapısından dolayı, ilk günden itibaren vidanın teflon kaplamanın ve diğer parçaların yıpranmasının sonucunda “yağsız” vidanın verimliliği hızla azalır. Bu direk olarak enerji tüketimini % 10-15 veya daha fazlası kadar arttırır ve her birkaç yılda çok büyük maliyetli bakımlarla sonuçlanır.

Değişken devirli sürücüler hava ihtiyacına bağlı olarak yüksek verimli sabit bir basınç sağlamak için motor hızını kontrol ederler. Sabit mıknatıslar ile bu motorlar, marketteki en iyi verimliliği sağlamak için 35.000 RPMs e kadar hızlanırlar. VSD ve opsiyonel difüzyon kontrolümüz sektörde lider olan kapasite devrilme aralığımızı % 63'e (diğer yağsız kompresör teknolojilerine göre çok daha iyi olan boşta çalışma verimliliğimiz) çıkmasını sağlar. Bu da kompresörünüzün ihtiyacı olan basınçlı havaya en iyi verimlilikle ulaşılmasını garantiye alır.

Tamturbo® nun dişlisiz tahrik üniteleri eşsizdir. Direk akuple turbo çarklarımız asla yıpranmaz veya sürtünme oluşturmaz. Tesisinizin içindeki hava ihtiyacının basınç dalgalanmalarına uyum sağlayabilme özelliği sayesinde verimliliğiniz zamanla sabit kalacak. Bu yüzden, enerji tüketiminde “yağdan arındırılmış” vida kompresörleri ile tipik olan pahalı (spike) bulunmamaktadır,

## ALTERNATİF TEKNOLOJİ İLE KARŞILAŞTIRMA



● Tamturbo Yüksek Hızlı Kompresör

● “Yağsız” Vidalı Kompresör

Vida Elemanlarının Değişmesiyle Periyodik Bakım



**Tamturbos**  
JUST AIR

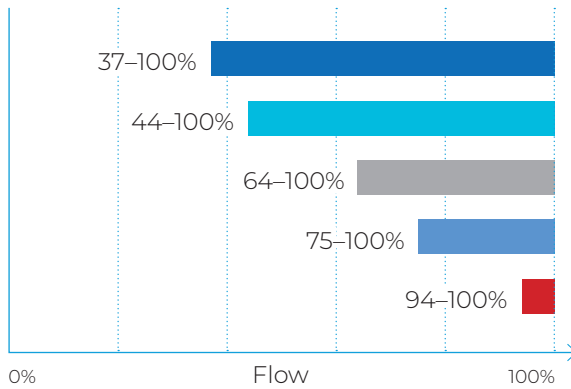
Touch-Free™ design  
layout simplicity

# Sürekli Değişen Hava İhtiyaçlarına Uyum Sağlar.

Normal santrifüjlü turbo kompresörler maksimum (veya tam) debi için optimize edilmiştir. Gerçekte, basınçlı hava ihtiyacı nerdeyse hiçbir zaman sabit olmaz. İşte bu yüzden Tamturbo® kompresörleri, basınçlı havanın enerji kaybı olmadan geniş debi aralığı sağlanması için optimize edilmiştir.

Tamturbo® VSD ve opsiyonel difüzör kontrolü iyi verimlilikte en geniş debi aralığını sunmaktadır. % 63' lük devrilme oranına kadar Tamturbo® kompresörleri enerji kaybı olmadan gerekli hava ihtiyacını sağlar. Herkesin bildiği gibi düşük hızlarda düşük verimlilik veren "yağsız" vidaların aksine, Tamturbo®' nun ünite verimliliği kısmi yükte ve yüksek kapasite aralığının üstünde bile hep üst düzeydedir.

## BASINÇ KONTROL ARALIĞI



- Tamturbo® RPM + Difüzyon Kontrol
- Tamturbo® RPM Kontrol
- A markası
- B markası
- C markası



# YALNIZCA HAVA

## **DOKUNMADAN KONTROL EDİLEBİLEN, BAKIM YAPILMAYAN HAVA**

Artık basınçlı havaya ulaşmanın daha iyi bir yolu var. Dokunmadan kontrol edilebilen™ hava ile birlikte, kompresörünüz dahil hiçbir şeye dokunmanız gerekmeyecek. Ne üretim takviminize ne de iş sermayenize; çünkü, Tamturbo, artık hava kompresörüyle ilgili değil, tamamıyla havayla ilgilidir.

Dokunmadan kontrol edilebilen™ hava, tam anlamıyla sadece kullandığınız hava için ödeme yapmanızdır. Hava kompresörüne değil, bütün şüphe ve korkular bununla birlikte gittiler. Tesisleriniz için doğru en doğru sisteme kuracağız, ve o sisteme (bakım yapmanız) gerekmeyecek. Sadece ne istiyorsanız onu alın: ünite başına en düşük maliyeti olan 100% yağsız hava ile çalışan kesintisiz kaynak.

# Ürünler

## ALÇAK BASINÇ



TT115

**Pressure**  
2-5 bar  
30-75 psi

**Flow**  
6.6-28.4 m<sup>3</sup>/min  
240-1010 cfm



TT135

**Pressure**  
2-4.5 bar  
30-65 psi

**Flow**  
12.2-33.0 m<sup>3</sup>/min  
440-1170 cfm



TT155

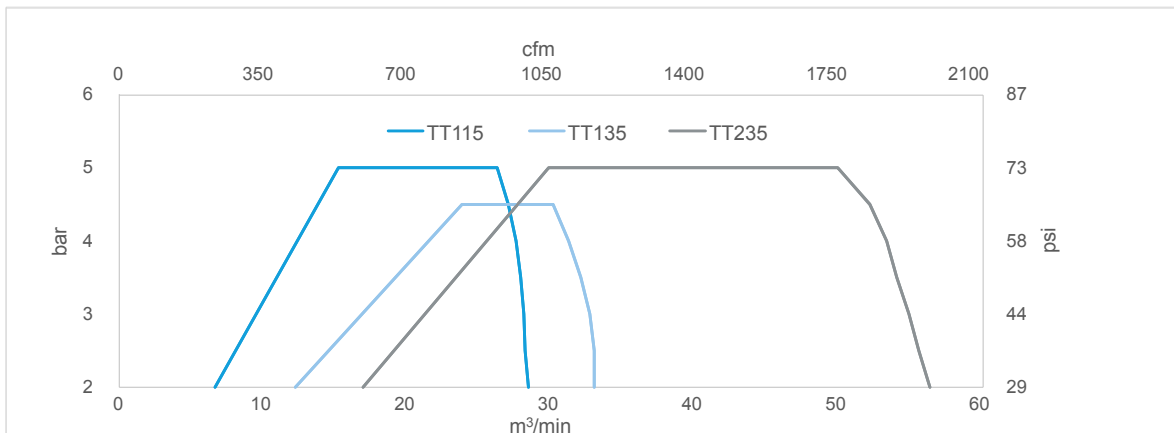


TT235

**Pressure**  
2-5 bar  
30-75 psi

**Flow**  
16.9-56.6 m<sup>3</sup>/min  
600-2000 cfm

## ALÇAK BASINÇLI ÜRÜN ÇEŞİTLİLİĞİ



## ORTA BASINÇ



### TT145

**Pressure** 5–9 bar  
70–130 psi

**Flow** 8.0–28.4 m<sup>3</sup>/min  
290–1010 cfm



### TT185

**Pressure** 5–9 bar  
70–130 psi

**Flow** 14.2–33.0 m<sup>3</sup>/min  
510–1170 cfm



### TT225

**Pressure** 5–9 bar  
70–130 psi

**Flow** 20.5–37.6 m<sup>3</sup>/min  
730–1330 cfm

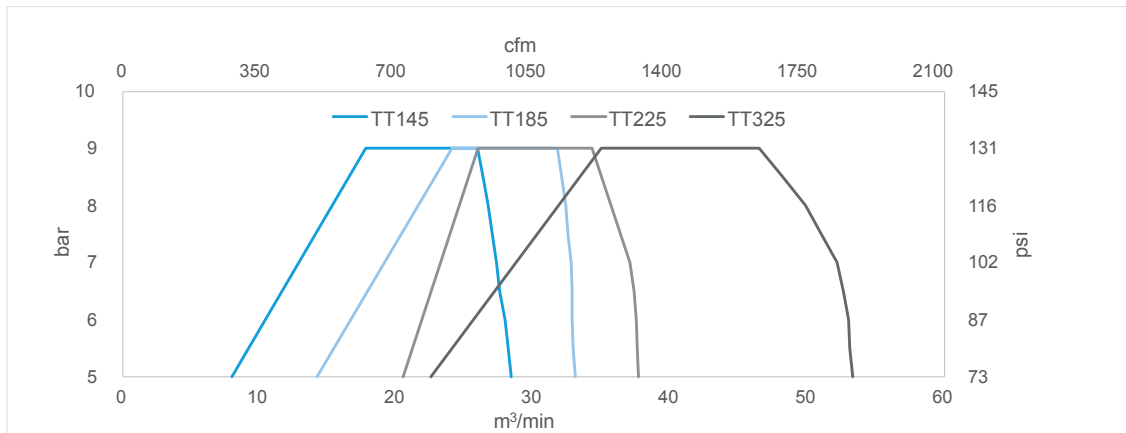


### TT325

**Pressure** 5–9 bar  
70–130 psi

**Flow** 22.5–53.3 m<sup>3</sup>/min  
800–1890 cfm

## ORTA BASINÇ ÜRETİM ARALIĞI



# Dokunmadan kontrol edilebilen. Yağdan arındırılmış. Dertsiz.

Tamturbo® 2010 yılında dünyanın basınçlı hava üretimi için daha doğa dostu bir alternatifte ihtiyacı olduğu fikrini benimsedi- çok değerli kaynaklarımızı, enerjimizi kaybetmeye ve doğaya daha fazla zarar vermeye devam edemeyiz. Bize özel olan teknolojik gelişmelerimizin ve hünlerli mühendislik çalışmalarının birleşmesiyle birlikte geçmişteki teknolojileri hem performans hem de ömür maliyeti konusunda geride bırakarak yeni bir kompresörü hayata getirmiştir. Dokunmadan kontrol edilebilen™ güvenilir ve tamamen yağsız teknolojimiz basınçlı hava kirlenmesi risklerini ortadan kaldırıyor. En son olarak, sizlere tam olarak ne lazımsa onu sunuyoruz. Yalnızca hava.

Kompresör başkentlerinden birinde Tampere, Finlandiya'da geliştirilmiş olan Tamturbo®, dünya çapındaki ağını ve izini distribütörleri ve partnerleri aracılığıyla genişletmektedir. Kompresörlerin ürün yelpazesi belli bir aralıkta katma değeri olan ürünler ve servisler tarafından basınçlı havanın verimli işletimi için övgüler alıyor. Konteynır tabanlı mobil kompresör odalarımızdan çoklu kompresör kontrol sistemlerimize 7/24 uzaktan izleme ve servis imkanı sunulmaktadır. Partnerlerimizin ve müşterilerimizin problemsiz hissetmelerini isteriz ve bilmelerini isteriz ki basınçlı hava üretimleri güvende!

**TAMTURBO® – YALNIZCA HAVA.**

**Tamturbo**  
JUST AIR

info@tamturbo.com  
+358 (0)10 423 2303 Global  
www.tamturbo.com

This publication is for general informational purposes only and should not be construed as a representation or warranty on any subject matter, products or specifications. Tamturbo reserves the right at any time, without notice, to alter or discontinue the products and/or specifications referenced herein. This publication creates no warranty on the part of Tamturbo, express or implied, including but not limited to any implied warranty or merchantability or fitness for a particular purpose. Tamturbo is a registered trademark of Tamturbo Ltd. Tamturbo Ltd. reserves the right to make changes to product(s) described herein without prior notice. © Copyright Tamturbo Ltd. 2017. Patents pending.